

NOTES
Bemerkungen

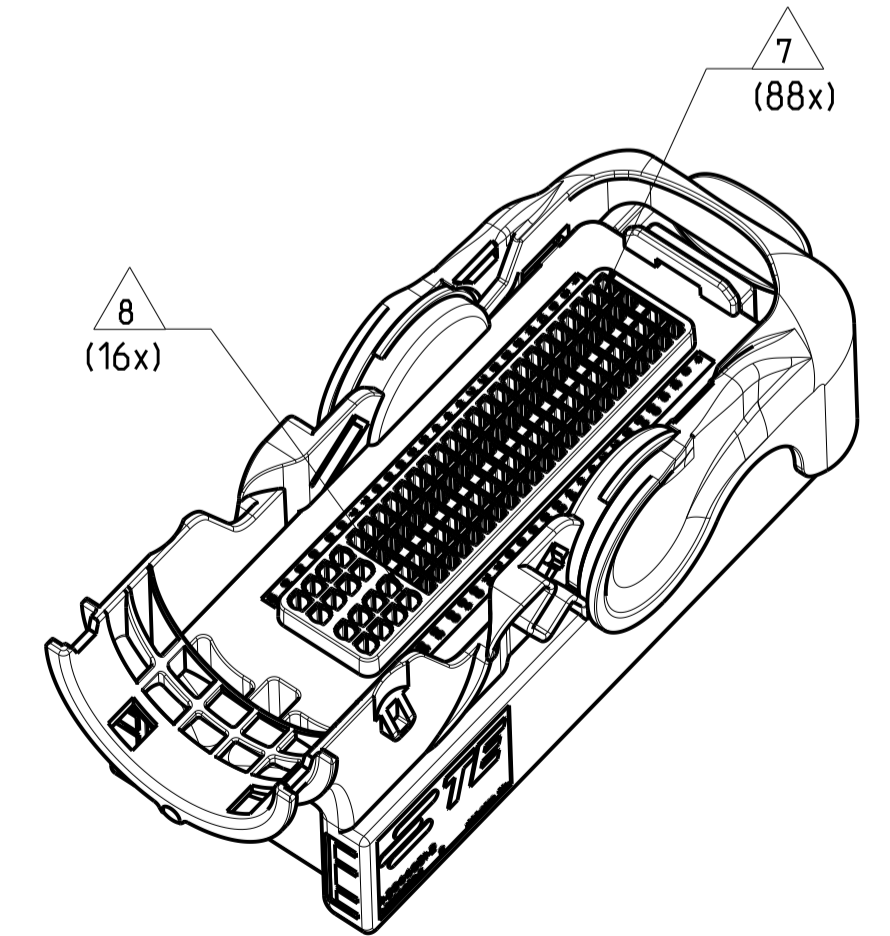
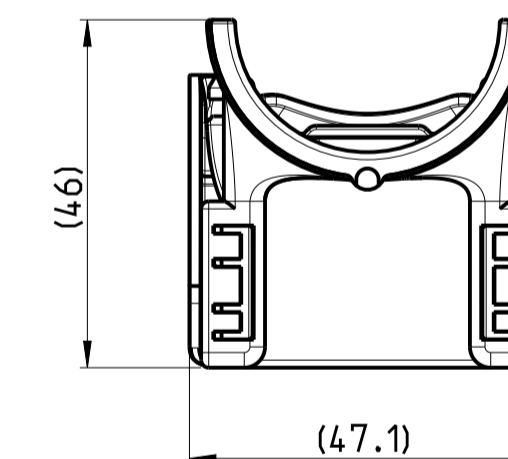
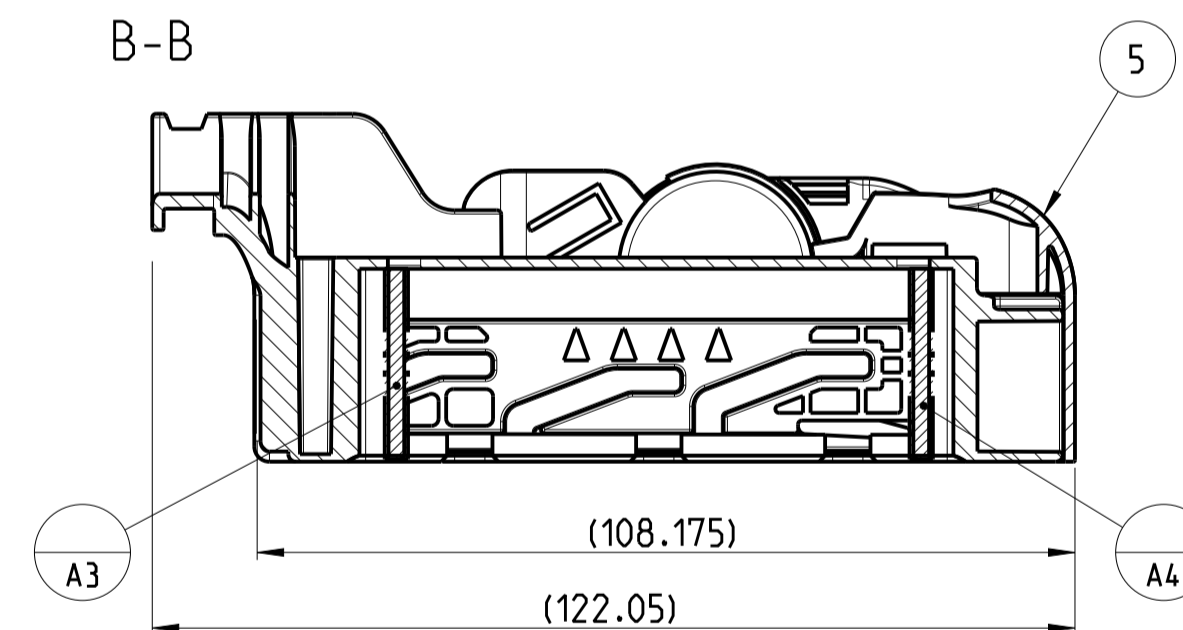
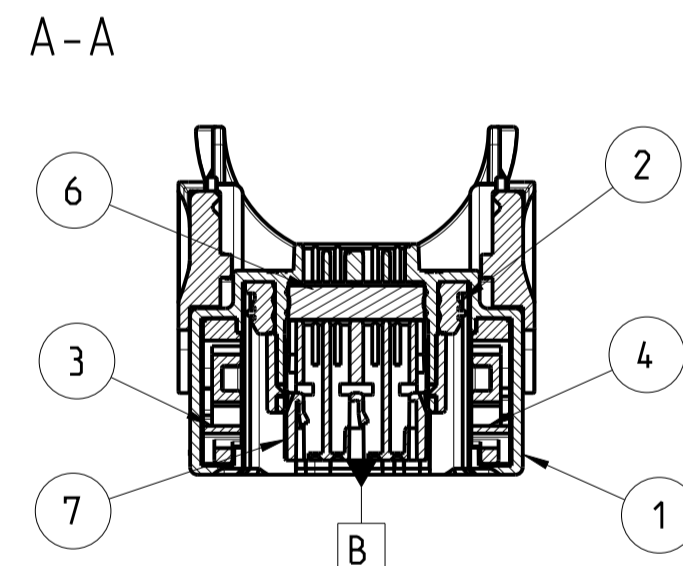
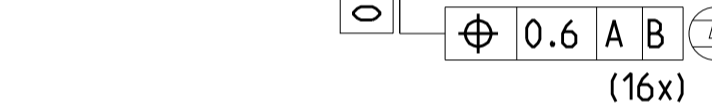
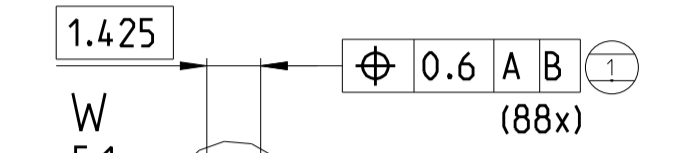
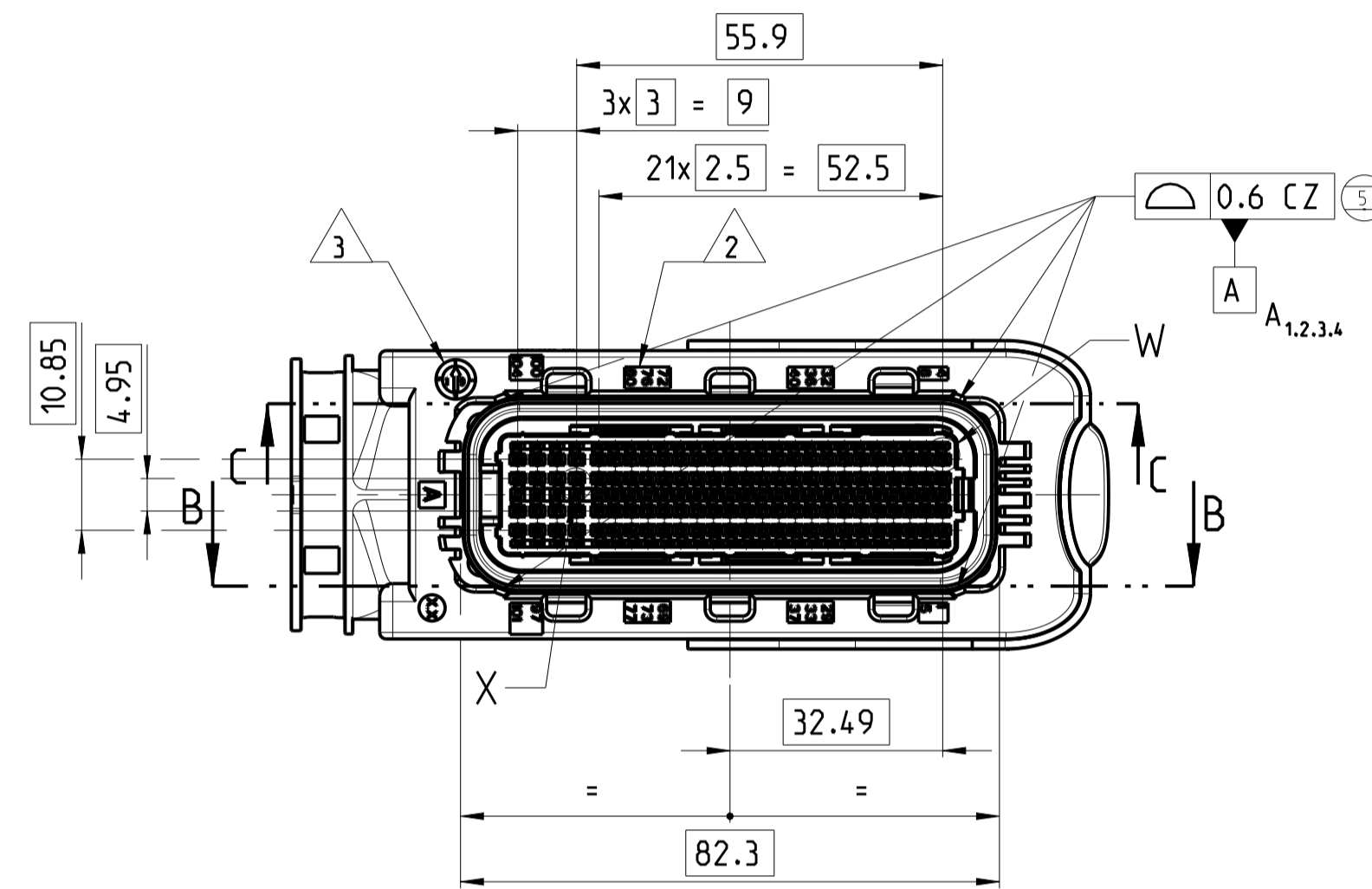
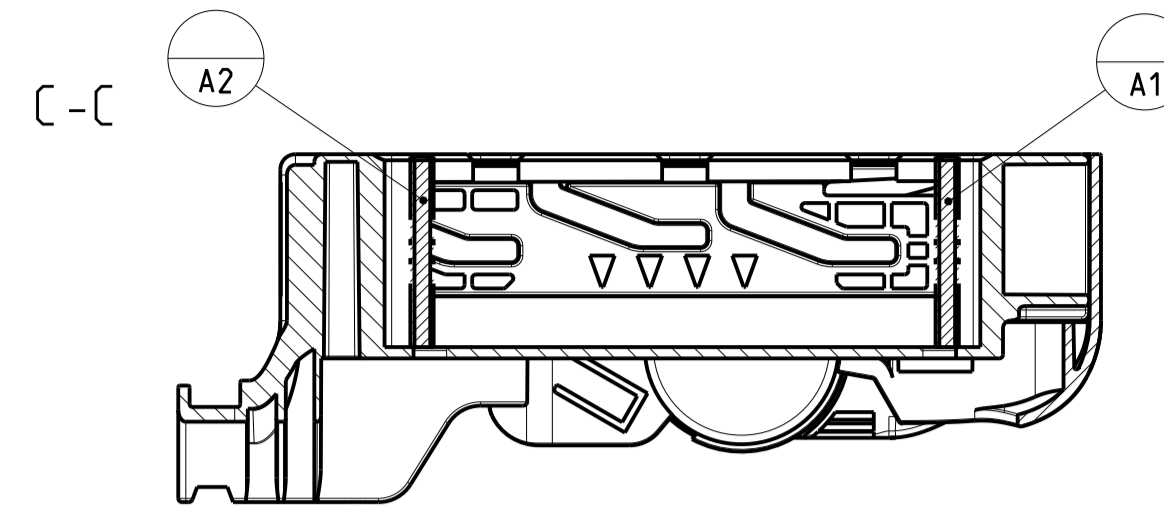
- 1 TE CONNECTIVITY (TE) ORDER-NUMBER
TE CONNECTIVITY (TE) Bestellnummer
- 2 CAVITY NUMBERING
Kammernbezeichnung
- 3 PRODUCTION DATE
Produktionsdatum
- 4 MATERIAL MARKING ACC TO VDA260
Werkstoffkennzeichnung nach VDA260
- 5 LAYER PACKAGING IN CORRUGATED BOX
Lagenverpackung im Versandkarton
- 6 FITS TO TE CONNECTIVITY INTERFACE 208-18081
Passend zu TE Connectivity Schnittstelle 208-18081
- 7 CAVITY MATED WITH MCON 1.2 CLEAN BODY
SEE PRODUCT GROUP DRAWING: 1534326
MAX. WIRE SIZE: 0.75mm² FLR
BLIND PLUG: 1-1452424-3
Kontaktkammer passend für MCON 1.2 CLEAN BODY
siehe Produktgruppenzeichnung: 1534326
max. Drahtgrößenbereich: 0.75mm² FLR
Blindstopfen: 1-1452424-3
- 8 CAVITY MATED WITH MCON 1.2 CLEAN BODY
SEE PRODUCT GROUP DRAWING: 1534326
MAX. WIRE SIZE: 1mm² FLR
BLIND PLUG: 1-1452424-2
Kontaktkammer passend für MCON 1.2 CLEAN BODY
siehe Produktgruppenzeichnung: 1534326
max. Drahtgrößenbereich: 1mm² FLR
Blindstopfen: 1-1452424-2
- 9 MATED WITH COVER TE CONNECTIVITY NO. 2344956-1
Passend zu Kappe TE Connectivity Nr. 2344956-1
- 10 MAX. CABLE TIE WIDTH: 4mm
Max. Kabelbinderbreite: 4mm
- 11 FITS TO SECONDARY LOCK 2327845-2
Passend zu zweiter Kontaktsicherung 2327845-2
- 12 MALFUNCTION CAUSED BY LACQUER IS NOT COVERED
BY TE CONNECTIVITY WARRANTY
Funktionsbeeinträchtigung durch Lackieren liegt nicht
im Einfluss und Gewährleistungsumfang von TE Connectivity

CODING A AS SHOWN
Kodierung A wie gezeigt

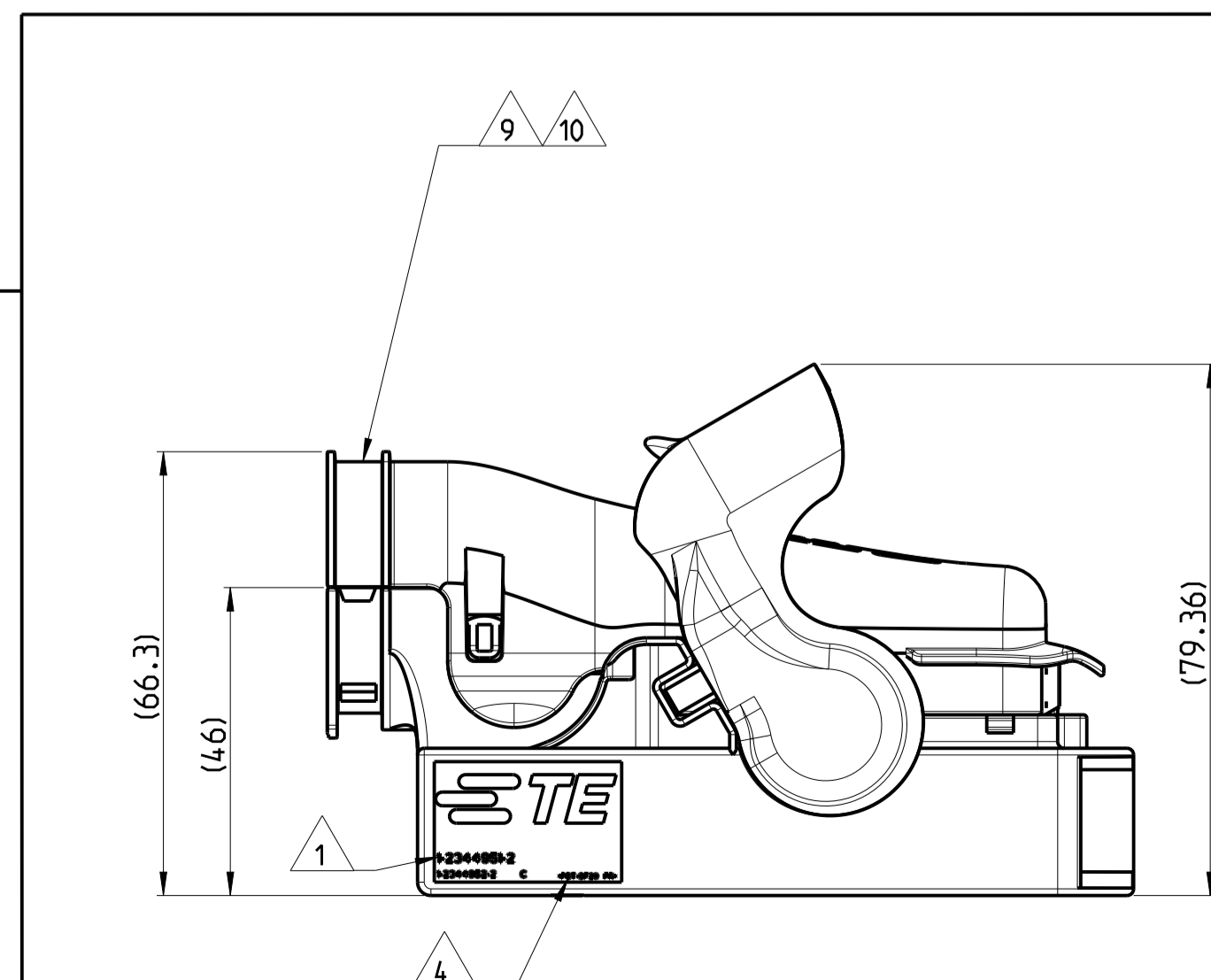
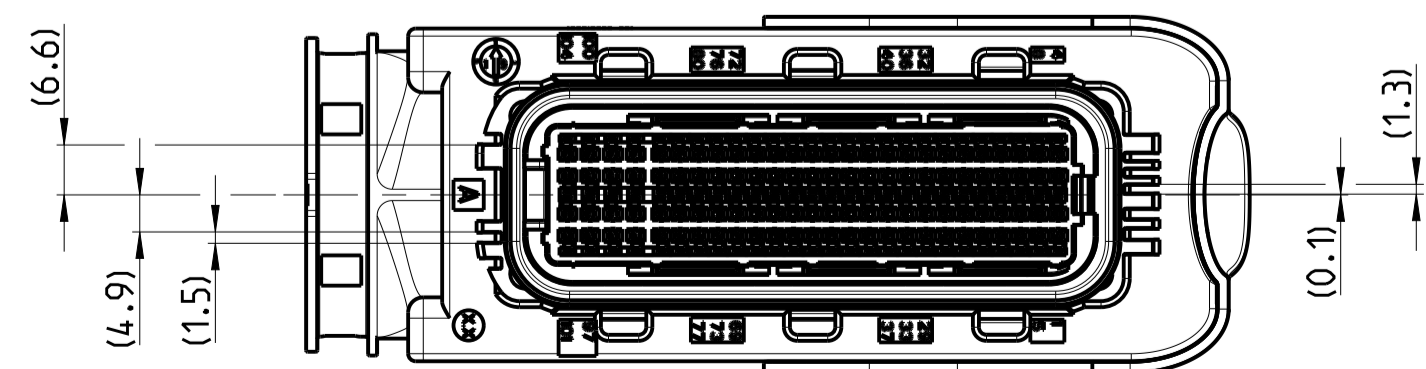
DELIVERY CONDITIONS:
Lieferzustand:

LEVER IN LOCKED POSITION
Hebel in Verriegelungsstellung

REVISIONS				
P	LTR	DESCRIPTION	DATE	APVD
B		SEE PCN: E-20-013555	23SEP2020	SP PW
B1		SEE PCN: E-20-015140	27OCT2020	VNB PW
C		SEE PCN: E-20-015906	09NOV2020	MF PW
C1		SEE PCN: E-17-004421	13JAN2021	PN PW



CODING A
Kodierung A



REV.	REV.
1-2344951-2	

REV.	ITEM	DESCRIPTION	REV.	ITEM
1	PBT-GF20 V-0	BLACK Schwarz		B 7
1	SILICONE	LIGHT BLUE Hellblau		A 6
1	PBT-GF20 V-0	RED Rot		B 5
1	PA6-GF30	BLACK Schwarz		A 4
1	PA6-GF30	BLACK Schwarz		A 3
1	SILICONE	ORANGE Orange		A 2
1	PBT-GF20 V-0	GREEN Grün		C 1

DIMENSIONS AND TOLERANCING PER GPS (ISO STANDARDS)	
MASSENMETER:	ALLE DIMENSIONEN
mm	

TOLERANCES UNLESS OTHERWISE SPECIFIED:	
0 PLC	±
1 PLC	±
2 PLC	±
3 PLC	±
4 PLC	±
5 PLC	±
6 PLC	±
7 PLC	±
8 PLC	±
9 PLC	±
10 PLC	±

THIS DRAWING IS A CONTROLLED DOCUMENT.	
APVD	DATE
Fl. Floesser	24MAY2019
P. Wrobel	27MAY2019
NAME	
104POS. MCON 1.2. REC HSG. ASSY	
104Pol. MCON 1.2. Buchsengeh. Assy	
SIZE	CAGE CODE
A1	00779
DRAWING NO.	SCALE
2344951	1:1
REVISIONS	SHEET
1	1
OF	1
REV	C1